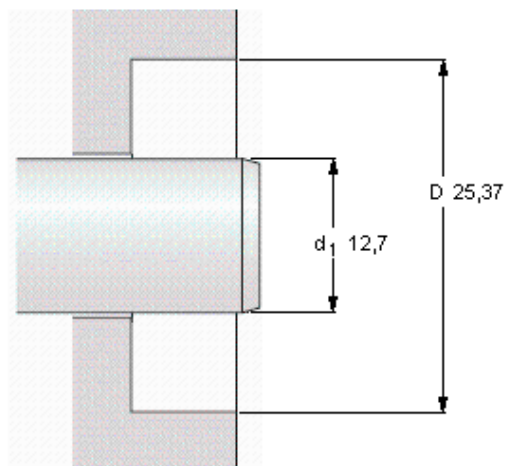


Radiální hřídelová těsnění

Základní rozměry			Konstrukce	Materiál jazýčku	Označení	skladové číslo pro USA
Hřídel d1	Vrtání	Jmenovitá šířka těsnění b	-	-	-	-
mm			CRW1	V	4980	4980
12,7	25,37	6,35				


Permissible operating temperature [°C / °F]

min	max
-40 / -40	200 / 392
	short periods
	220 / 428

Rotational speed [r/min]

27069
at circumferential speed [m/s / ft/s]
18 / 59,04

Pressure differential [MPa / psi]

0,07 / 10,15

See also "Permissible speeds" and "Chemical and thermal resistance"